

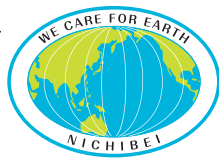
日米ユナイテッド株式会社

エコロジーサービスネットワーク

<https://www.nichibei-united.co.jp/>

本社

〒550-0015 大阪市西区南堀江4-25-15
TEL.(06)6538-7071 FAX.(06)6538-7010



■ 北日本支店 / 仙台営業所

〒984-0002 仙台市若林区卸町東3-4-8
TEL.(022)287-5520 FAX.(022)287-5526

札幌営業所

〒063-0836 札幌市西区発寒16条13-5-1
TEL.(011)668-6222 FAX.(011)665-6662

盛岡営業所

〒028-3621 岩手県紫波郡矢巾町大字広宮沢第三地割424
TEL.(019)613-2750 FAX.(019)613-2751

郡山営業所

〒963-1306 福島県郡山市上伊豆島1-3
TEL.(024)954-9505 FAX.(024)954-9506

新潟営業所

〒950-0813 新潟市東区大形本町6-8-10
TEL.(025)273-6277 FAX.(025)275-0832

■ 東日本支店 / 千葉営業所

〒261-0002 千葉市美浜区新港32番27号
TEL.(043)216-3065 FAX.(043)204-5131

東京事務所

〒103-0025 東京都中央区日本橋茅場町3-12-9 ニビル6階
TEL.(03)6280-5370 FAX.(03)5643-7233

西東京営業所

〒187-0032 東京都小平市小川町2-1128-5
TEL.(042)341-9686 FAX.(042)342-5530

神奈川営業所

〒254-0013 神奈川県平塚市田村9丁目10-14
TEL.(0463)86-3071 FAX.(0463)86-3072

埼玉営業所

〒337-0016 さいたま市見沼区東門前305-3
TEL.(048)683-4435 FAX.(048)687-7644

北関東営業所

〒370-1135 群馬県佐波郡玉村町大字板井145
TEL.(0270)65-0805 FAX.(0270)65-0806

沖縄営業所

〒904-2142 沖縄県沖縄市登川3232-6
TEL.(098)929-1208 FAX.(098)929-1209

■ 中部支店 / 名古屋営業所

〒485-0012 愛知県小牧市小牧原新田1371
TEL.(0568)76-8580 FAX.(0568)76-8590

豊橋営業所

〒440-0013 愛知県豊橋市西小鷹野4-14-6
TEL.(0532)69-5700 FAX.(0532)69-5711

静岡営業所

〒426-0002 静岡県藤枝市横内2092
TEL.(054)643-8921 FAX.(054)643-8928

北陸営業所

〒939-1346 富山県砺波市狐島329-12
TEL.(0763)33-7250 FAX.(0763)33-7165

■ 大阪支店

〒550-0015 大阪府大阪市西区南堀江4-25-15
TEL.(06)6539-3432 FAX.(06)6535-5571

京滋営業所

〒520-3203 滋賀県湖南市日枝町1-19
TEL.(0748)75-8611 FAX.(0748)75-8699

大阪営業所

〒581-0039 大阪府八尾市太田新町8丁目-88
TEL.(072)920-2711 FAX.(072)920-2713

神戸営業所

〒653-0033 神戸市長田区荻藻島町2-3-21
TEL.(078)671-6554 FAX.(078)671-8390

■ 中国支店

〒700-0983 岡山市北区東島田町2-6-15
TEL.(086)225-4781 FAX.(086)225-0243

倉敷営業所

〒710-0023 岡山県倉敷市帯高3-3
TEL.(086)420-1012 FAX.(086)420-1013

四国営業所

〒769-0208 香川県綾歌郡宇多津町浜8番丁132-6
TEL.(0877)49-9414 FAX.(0877)49-9423

広島営業所

〒733-0024 広島市西区福島町2-13-8
TEL.(082)292-3480 FAX.(082)293-0480

■ 九州支店

〒802-0064 北九州市小倉北区片野4-5-3
TEL.(093)941-2511 FAX.(093)941-1870

八幡営業所

〒806-0047 北九州市八幡西区鷹の巣3-10-38
TEL.(093)641-2156 FAX.(093)641-2157

福岡営業所

〒839-0863 福岡県久留米市国分町西原1540
TEL.(0942)21-8613 FAX.(0942)21-8826

熊本営業所

〒861-8035 熊本市東区御領6丁目4-11
TEL.(096)377-8822 FAX.(096)377-8823

長崎営業所

〒854-0065 長崎県諫早市津久葉町5-117 日米ガス機器販売長崎支店内
TEL.(0957)26-2366 FAX.(0957)26-6299

■ 鹿児島支店 / 鹿児島営業所

〒890-0073 鹿児島県鹿児島市宇宿2-1-8
TEL.(099)285-2121 FAX.(099)285-2626

当社コーポレートキャラクター 双子のネコ忍(ニャン)



エネ吉

『エネ吉&
コロ兵衛』



コロ兵衛

- (1) エネルギーの象徴として: **エネ吉**
燃え盛る「炎色」のしっぽ
- (2) エコロジーの象徴として: **コロ兵衛**
クリーンなイメージを表す「葉っぱ」のしっぽ
- (3) ただのネコでは面白みに欠けるので
可愛さのある忍者を装う
① 忍者は日本のシンボル、海外にも認知されている。
② 「手のドロン」は忍術を使うポーズを表し、
会社の高い能力を表します。
- (4) 双子は会社の多面性、事業の幅広さを表し、
額には日米ユナイテッドの『N』を表しました。



エコロジーサービス

パーツ洗浄レンタルシステム

The Best Parts Cleaner Service For Your Operation Plus The Best Designs In The Business.

 日米ユナイテッド株式会社

エネ吉 コロ兵衛



コーポレートキャラクター

2023年度版

地球環境を考える、知恵と勇気を サポートします。

Ecology Service

※洗浄機無償貸与・フリーメンテナンス
※溶剤の交換・処理はお任せください

弊社が提案するエコロジーサービス（パーツ洗浄レンタルシステム）は、洗浄力・乾燥力に優れた洗浄溶剤を繰り返し使用することで省資源を達成し、環境保護に貢献しています。

また、弊社レンタル洗浄機・洗浄溶剤の管理や処理を行いますので、管理、処理費用が一切かかりません。

更に、エコロジーサービス契約者のマニフェスト発行が不要となり、ゼロエミッションやISO14001認証取得に貢献します。

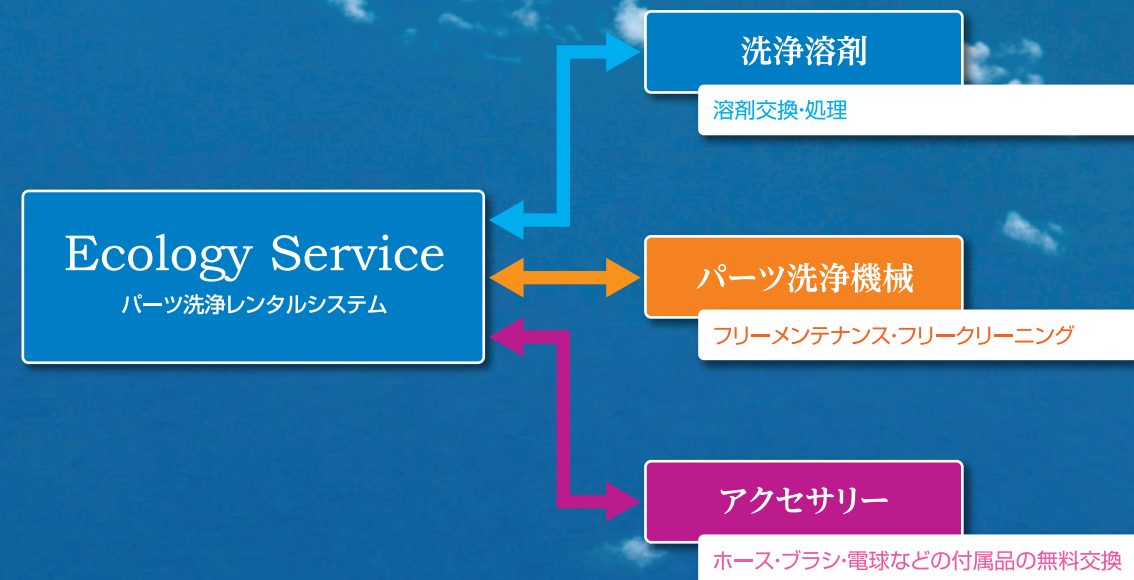
これらの地球環境保護に対応した特徴や、工場での洗浄作業の効率化、快適化にご賛同頂き、多くのお客様にエコロジーサービスをご愛用頂いております。

私達は、125年以上の社歴と1986年からの『パーツ洗浄レンタルシステム』の蓄積とノウハウを結集し、環境保全をモットーとした部品洗浄の未来に邁進してまいります。

産業廃棄物の削減・作業効率の改善・職場環境の改善

洗浄には、洗浄溶剤管理・交換・処理や洗浄機械のクリーニング・メンテナンスなど、面倒な作業がつきまとい、なかなか大変！！

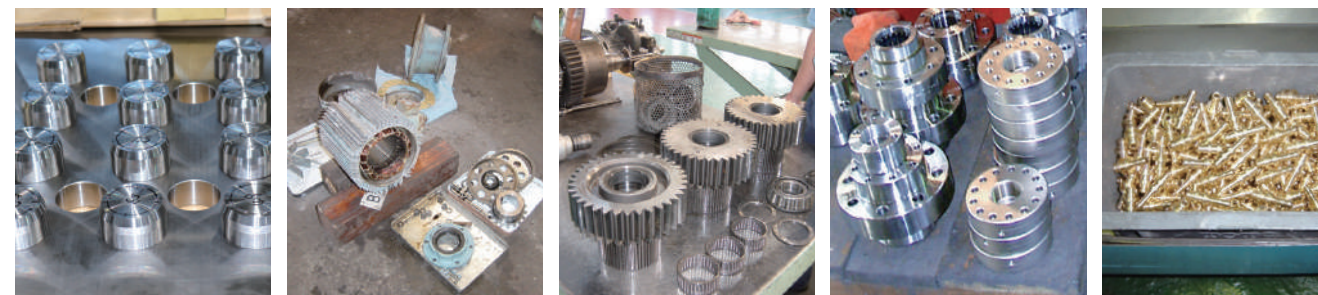
そんな作業は全てエコロジーサービス『パーツ洗浄レンタルシステム』にお任せください。



使ってみて、初めてその良さがわかる。

洗浄力の強い専用溶剤でひどい汚れも楽に落ち、
定期メンテナンスでいつもベストな状態で洗浄作業が効率的に行えます。

洗浄部品例



定期的な
メンテナンスで
助かる

ツバキ山久チエイン株式会社
中澤様
精機事業部・精機製造部

主要製品

- ①マイデックス
ローラーギアカム機構、パラレルカム機構の間欠割出装置など
- ②過負荷保護機器
多種多様な駆動力を (Motion&Control 動きと制御により) 安全に使用できる機器

以前は有機溶剤を使用して部品洗浄を行っていましたが、新工場への移転を機に有機溶剤の削減を図りたく、洗浄剤を模索している時に日米さんの洗浄システムと出会いました。定期的に洗浄液を交換するシステムにより、洗浄液の処理や手間が無くなる事や洗浄液の状態を気にせず使用できる事がとても気に入り導入を決めました。洗浄台の高さも作業性が良く今後も継続して使用したいと考えています。



溶剤の交換と
使用済溶剤を処理して
頂けるので
大変便利なシステムです



有限会社 秋月製作所
竹中様
工場長

営業品目

- ①プレス金型設計製造
- ②プレス加工全般
- ③各種冶工具設計製造

以前は某ケミカルの20PL缶の溶剤で金型の洗浄をしていましたが、ソーク洗浄や廃液の処理に手間がかかっておりました。10年以上前よりESサービスを利用しております。溶剤の交換、使用済み溶剤の処理をして頂けるので大変便利なシステムです。洗浄機のシンクサイズも金型のサイズにマッチして使い勝手がいいです。今後も使用を続けたいと思います。



Model Lineup

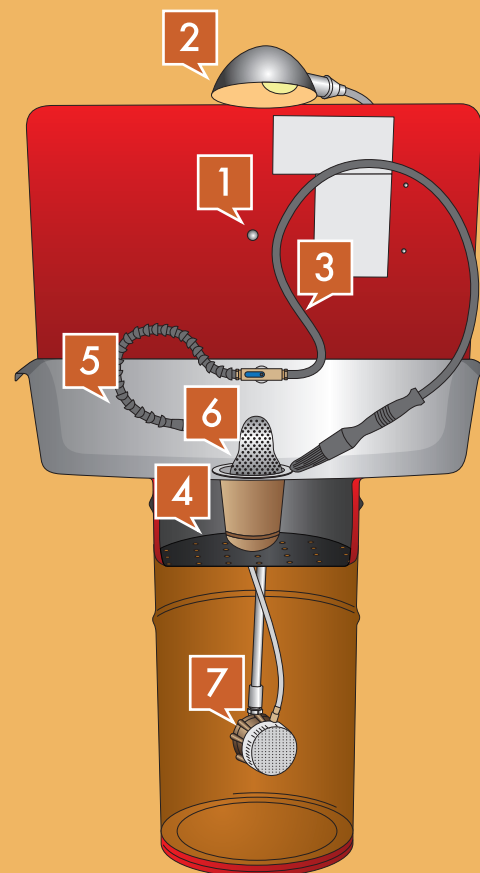
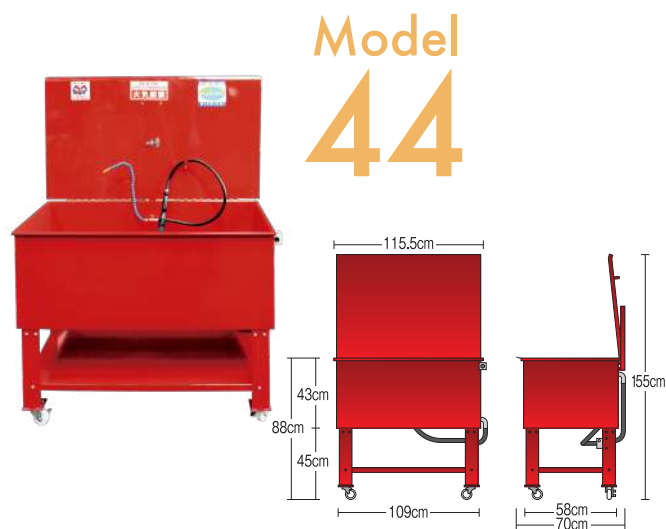
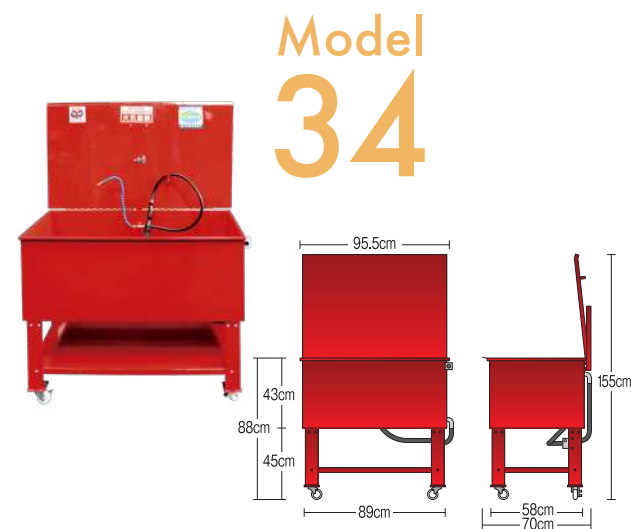
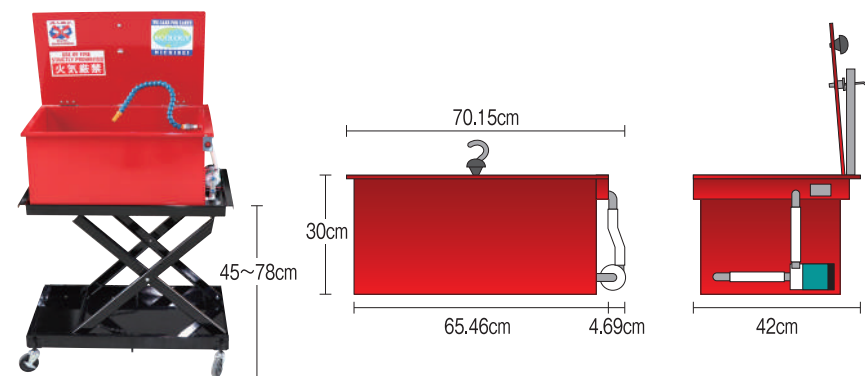
製品紹介

機械は
無償レンタル

Five ways to make a tough job easier

ニーズにお応えする5つのタイプ。
水洗い不要で、操作性はバツグン。

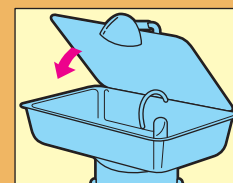
Model
05
Model
14
(キャスター付)



スイッチを入れると自動的にポンプが作動し洗浄溶剤が循環します。シンク内でスピーディーに効率良くパーツを洗浄できます。

1 万一の火災時でも安心!

火災が発生した場合には、セーフティリンクが約70℃で融け始めて、シンクの蓋が自動的に縮まり、部品洗浄機の延焼を防ぎます。



2 手元を明るく照らすライト

作業の効率を高めるため、保護スクリーン付のフレキシブルライトが付いています。

3 フレックスで方向は自由自在
自由に向きが変えられる溶剤ホース。

4 洗浄溶剤をきれいに保つ

洗浄溶剤をくりかえし使うため、長期間きれいに保つフィルターを装備。小さな汚れまで捕らえます。溶剤交換時には、フィルターの清掃・メンテナンスもいたします。

5 疲れにくい高さのシンク

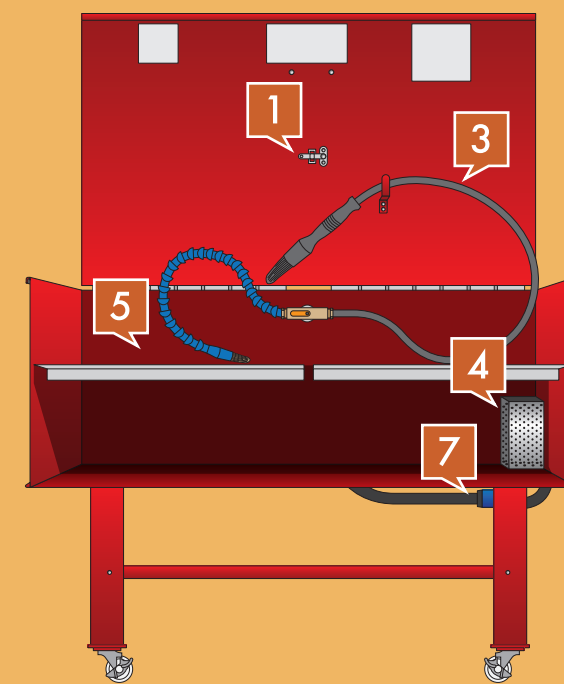
作業しやすく、疲れにくい高さで、作業効率がアップします。

6 小さなパーツが流れないように

取りはずし可能なドレンバスケットは、パーツが流れるのを防ぎ、荒い汚れをろ過します。

7 省エネ省資源

サーキュレーティングポンプは完全密閉で安心して使い、洗浄溶剤をスムーズに循環させます。



1 コンパクト設計で移動も簡単。設置場所を選びません。工場や作業所のどこにでも設置できるので、いつでも作業場所のすぐ近くに置いてパーツの洗浄ができます。(使用電源は100V)

2 洗浄力・乾燥性に優れた専用洗浄溶剤が循環して洗浄。くりかえし使え省資源にも役立ちます。

「パーツクリーナー」の洗浄溶剤(第2石油類・第3石油類)は20L~130Lと少量なので設置上、消防法に関する問題はありません。万一、火災が発生してもシンクカバーが閉じて延焼を防ぐセーフティ設計です。

3 お客様のマニフェスト発行が不要です。

汚れた洗浄溶剤は、弊社が責任を持って管理・処理いたします。

4 VOC規制対象外。

洗浄溶剤が空気に接する面の面積が5m²未満の洗浄装置ですので、VOC規制対象外です。

5 PRTR法対象外。

洗浄溶剤はPRTR法非該当の洗浄溶剤もご用意できます。

6 労働安全衛生法 有機溶剤中毒予防規則対象外。

洗浄溶剤は有規則非該当の洗浄溶剤もご用意できます。
※乾燥性に優れた第3種有機溶剤該当品も用意できます。

7 ISO14001 認証取得のサポート。

お客様のゼロエミッションやISO14001認証取得をサポートいたします。

機械は
無償レンタル

水溶性専用<洗浄台のラインナップ>

M-90.5 / M-94



最もポピュラーな水溶性溶剤用パーツウォッシャー Model 90.5 / 94は、丈夫なスチール製シンクと錆防止プラスチックライナー、火災が発生した場合約70°Cで溶け始め、シンクカバーが自動で閉まり延焼を防ぐセーフティリンクや洗浄作業効果をも高めるフレキシブルノズル、ホース、調節可能なフレキシブルライトを装備しています。軽及び中程度の汚れレベルの部品を洗浄するのに理想的です。

またヒーティングシステムを装備しており、洗浄力を高める溶剤温度に調整可能です。

ス ペ ッ ク	M-90.5	M-94
操作方法	手動	手動
間 口	91.44cm	78.74cm
高さ(含ランプ)	165.10cm	146.05cm
高さ(ドラム)	80.64cm	71.12cm
シンクサイズ		
間 口	86.36cm	72.39cm
奥 行	55.88cm	42.54cm
深 さ	20.32cm	17.78cm
最大荷重	11.4Kg	11.4Kg
乾燥重量	40.5Kg	30.5Kg
総重量(含溶剤)	136.4Kg	95.4Kg

洗浄台の特徴

- 1 フレックスライト
- 2 セーフティリンク
- 3 シンク
- 4 フレックスホース
- 5 ブラシ
- 6 ドレンバスケット
- 7 スイッチ
- 8 切り替えレバー
- 9 ヒーター
- 10 サーキュレーティングポンプ

水系洗浄剤

アルカリ、中性、酸性の3種類に分類され、一般的には切削油の洗浄ではアルカリ性、中性が使われる。

- <アルカリ>
- ・水で希釈して使用するため低コスト
 - ・安全性が高い
 - ・良好な作業環境を実現
 - ・ほとんどの樹脂に使用可能
 - ・様々な洗浄方法と組合せて使用可能
 - ・酸化膜などの汚れ除去が可能、イオン性汚れを溶解除去できる

- <デメリット>
- ・被洗浄物に対する腐食、酸化
 - ・乾燥速度が遅い
 - ・再生利用ができず、排水処理対策が必要
 - ・油分溶解力が小さい
 - ・金属には防錆対策が必要

水系洗浄剤の種類と特徴

洗浄剤の種類	汚れの成分	洗浄対象物	特 徴	洗浄機構
アルカリ性	切削油	鋼板	(1) 安価である	アルカリ効果(中和、ケン化)
	圧延油	伸線	(2) 固形物汚れの除去性が良い	キレート効果
	加工油	金属部品	(3) 金属を腐食しやすい	
	研磨粉	ガラス	(4) 安全性に問題がある	
中 性	切削油	精密部品	(1) 油性汚れに適している	界面活性能
	ピッチ	アルミ部品	(2) 金属を腐食しにくい	(乳化、分散、可溶化)
	ワックス	光学レンズ	(3) 安全で取り扱いが容易	
	液 晶	液晶パネル		
酸 性	錆	配管	(1) 特殊な汚れを除去できる	化学反応の効果(分解、溶解)
	スケール	熱交換器	(2) 金属を腐食する (3) 安全性に問題がある	

M-91



ス ペ ッ ク	M-91
操作方法	手動
奥 行	61.0cm
間 口	129.5cm
高さ(カバー開)	165.1cm
高さ(タンク)	91.4cm
最大荷重	113.4Kg
乾燥重量	124.7Kg
総重量(含溶剤)	313.0Kg

大型の水溶性溶剤用パーツウォッシャー Model 91は、錆びに強いステンレス鋼製で、火災が発生した場合約70°Cで溶け始め、シンクカバーが自動で閉まり延焼を防ぐセーフティリンクや最大容量189リットル溶液タンク、洗浄作業効果をも高めるフレキシブルノズル、ホース、調節可能なフレキシブルライトなどを装備しています。

M-91は広い作業面を有し、中型程度の部品の洗浄を容易にし、頑固な汚れの部品は洗浄する前にタンク内に浸すことを可能で、このソーク機能は、頑固な汚れを落としやすくだけでなく、ブラシが入り込めない穴や隙間の汚れを容易に脱脂することを可能にします。またヒーティングシステムを装備しており、洗浄力を高める溶剤温度に調整可能です。

M-26



ス ペ ッ ク	M-26		
操作方法	手動	シンクの深さ	17.8cm
奥 行	50.8cm	最大荷重	9.1Kg
シンクまでの高さ	111.8cm	乾燥重量	30.9Kg
間 口	81.3cm	総重量(含溶剤)	50.0Kg

M-26は、メンテナンスショップの作業台やブレーキ周りのクリーニングに最適なベンチトップタイプの水溶性溶剤用のパーツウォッシャーです。エアゾールスプレーとは異なり、毒性がなく、不燃性であり、揮発性有機化合物(VOCs)が含まれていないので、米国EPAは水溶性溶剤を使ったブレーキクリーニングを推奨しています。エアゾールと比較すると、ブレーキのクリーニングコストを大幅に削減できます。

無料テスト
実施中

金属洗浄のトータルサービス

無料テストのご案内 最もポピュラーな機種MODEL16、MODEL30を無料テスト機として用意いたしております。4週間無料でお試ください。



Model 16 / Model 30

レンタル洗浄システムの特徴

- ① 洗浄台を無償貸与 (100V電源のみ借用)
- ② お客様の使用頻度に合わせて洗浄液を交換 (使用液の引き取りから新液のお届け)
- ③ 洗浄台はメンテナンスフリー (メンテナンスは全て無料)
- ④ お客様のニーズに合った洗浄液をチョイス (鉱油から水溶性までをご提供)
- ⑤ 4週間の無料お試テスト (M-16かM-30のどちらかの洗浄台をお選び頂き、洗浄力・乾燥性・機能性を体感してください。)



コムサービス ※コムサービスも無料テスト実施中

お客様が洗浄台を既にお持ちの場合は、洗浄液のみの交換(コムサービス)も可能です。

- お手持ちの洗浄機械に当社洗浄液を張り込みます
- 洗浄液交換作業はおまかせ下さい
- 使用頻度に応じて定期的に洗浄液を交換いたします
- 交換溶剤も責任をもって回収します
- 乾燥性・洗浄力に優れた洗浄液



溶剤比較データ

商品名	灯油	ニューソルデラックスHS	ニューソルeco16	ニューソルeco20
外観	無色透明	無色透明	無色透明	無色透明
密度(15℃)g/cm ³	0.79	0.78	0.76	0.81
引火点(℃)	45	42	42	72
初留点(℃)	145	160	160	200
終留点(℃)	285	195	180	220
動粘度(40℃)mm ² /s		1	1	1.5
表面張力(25℃)mN/m		24	24	26
アニリン点(℃)	78	68	68	70.5
芳香族分(mass%)	15	1未満	1未満	1未満
消防法危険物	第2石油類	第2石油類	第2石油類	第3石油類
労働安全衛生法有規則	対象外	第3種	対象外	対象外
PRTR法	第1種指定化学物質含有	第2種指定化学物質含有	第2種指定化学物質含有	非該当

火気安全性

乾燥性

洗浄力

環境安全性

機械は
無償レンタル

無料テスト
実施中

充填式ブレーキ&パーツクリーナー

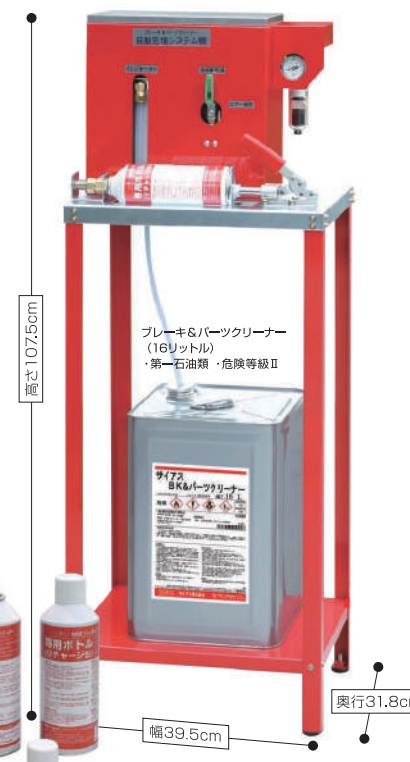
専用ボトルに繰返し注入することで、廃缶ゴミ大幅減少。資源・廃棄物の削減により地球環境・コスト削減もサポート。

- 充填機本体の無償貸与
- ボトル缶、専用ノズルの無償提供
- 繰返し充填が可能(廃缶が出ません)
- コンプレッサーエアーで充填しますので環境に配慮しています
- エアーだけの充填も出来るので、最後の一滴まで使えます
- 一斗缶(16L)で約47本充填可能(1缶340ml)
- ※半速乾・第二石油類(危険等級Ⅲ)もご用意できます
- ※金属の伸縮がありません
- サイズ 高さ107.5cm 幅39.5cm 奥行き31.8cm

いろいろな用途にご使用いただけます

- ブレーキライニングやドラムなどに付着したグリス
- ブレーキオイル・ギヤオイル・樹脂粉などの洗浄
- 自動車部品の洗浄・金属部品の洗浄・塗装・表面処理前の脱脂洗浄
- エアー充填式なのでLPガスタイプに比べ、ワーク品の伸縮時間を短縮できます

圧縮空気再充填式スプレー



ブレーキ&パーツクリーナー(16リットル)
・第二石油類・危険等級Ⅲ

充填機の使用方法



充填

①専用ボトル缶をクランプ台に置き、②クランプレバーで専用ボトル缶を固定します。自動で液剤を吸入し、専用ボトル缶へ充填します。追加充填はできません。必ず専用ボトル缶は空(使い切った)状態で充填してください。



充填完了

充填インジケーターで「充填完了」ラインまで液面が下がり、最後にエアーが入り充填完了です。③充填完了確認後、クランプを外し、専用ボトル缶を取り外してください。



エアー追加補充

①メインバルブを「エアー補充」の位置にしてください(充填インジケーターで液が無いことを確認)②専用ボトル缶をクランプ台に置き、クランプレバーで固定してください。(エアーのみ充填され音がなくなれば完了です)クランプを外し、専用ボトル缶を取り外してください。

先端のノズルは、ストレート・拡散・霧状タイプがあります。市販のエアゾール缶のノズルも適合します。

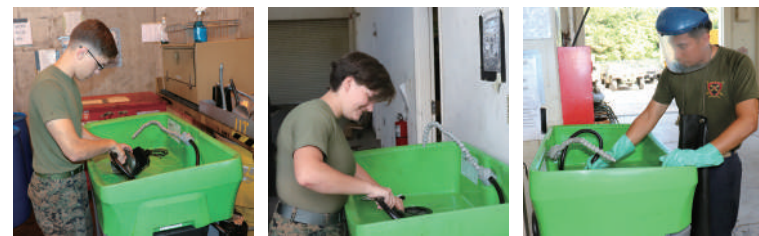


次世代の部品・パーツ 洗浄機「バイオサークル」



バイオサークルマキシーは、高性能かつ、頑丈で耐久性のある部品洗浄機です。耐過重量と使いやすさも利点です。

- 広い洗浄空間と長いブラシ付ホースで多種類の扱いにくい形状部品を完全に洗浄することができます。
- 簡単に圧縮空気圧式押しボタンでの洗浄が始まります。
- ちょうつがいに取りつけられた上部分は空気圧式スプリングを採用しているので、メンテナンスが簡単です。
- 作業部分を覆うシンク蓋(特別オプション)は、汚染から保護します。



BIO-CIRCLE MAXI

バイオサークルとは

バイオサークルは、環境先進国・ドイツのバイオサークル社が開発した部品・パーツ洗浄機(洗浄台)。従来の洗浄機のように灯油や溶剤を使わず、バイオの力で汚れを分解するのが大きな特徴です。また、洗浄だけでなく、さびも強力に落とすことができます。

EU圏ではすでに2,000台を超える販売台数を誇り、BMW、クライスラー、メルセデス・ベンツ、ダイムラー、フォルクスワーゲン、エアバス、ESSO、ジーメンス、日立製作所ヨーロッパ、ボッシュ、ダノン、コカ・コーラ、ハイネケン、ネスレなど、自動車メーカーから食品メーカーまで様々な業種の企業に導入されています。

■ 優れた洗浄力が持続する

バイオサークルは灯油や溶剤は一切使用せず、専用の洗浄液「バイオサークルリキッド」を使用します。洗浄で落ちた有機物(汚れ)をバイオサークルリキッドに含まれる微生物が生分解して除去するのが大きな特徴。洗浄液内に不純物(有機物)が残らないため、安定した洗浄力が持続します。



主要取引先

■建設・設備工事

株式会社アイチコーポレーション
愛媛シールド工業株式会社
王子マテリア株式会社
大阪富士工業株式会社
北日本電線株式会社
山九株式会社
株式会社レゾナック
レイズネクスト株式会社
株式会社スガテック
大同マシナリー株式会社
長菱ハイテック株式会社
東海プラントエンジニアリング株式会社
中電プラント株式会社
日鉄テックスエンジニアリング株式会社
三菱重工エンジニアリング株式会社

■運輸

J R九州バス株式会社
株式会社ジェイテクト
西濃運輸株式会社
J P ロジスティクス株式会社
トナミ運輸株式会社
徳島バス株式会社
日鉄物流株式会社
N X 商事株式会社
株式会社ニヤクコーポレーション
福山通運株式会社
ヤマトオートワークス株式会社
伊豆箱根バス株式会社

■鉄鋼

J F E スチール株式会社
愛知製鋼株式会社
日本製鉄株式会社
川崎重工株式会社
共栄製鋼株式会社
株式会社神戸製鋼所
千代田鋼鉄工業株式会社
日鉄ファーストテック株式会社
大同特殊鋼株式会社
大同メタル佐賀(株)
東京製鋼株式会社
東京製鋼株式会社
株式会社中山製鋼所
大阪製鉄株式会社

■窯業

株式会社LIXIL
株式会社アステック入江

■非鉄金属

アイシン軽金属株式会社
株式会社九州タブチ
サンエツ金属株式会社
三協立山株式会社
株式会社名古屋精密金型

■航空

株式会社Japan General Aviation Service
朝日航空株式会社
東邦航空株式会社
中日本航空株式会社

■鉄道

J R 東日本テクノロジーズ株式会社
J R 西日本下関総合車両所運用検修センター
株式会社ジェイアール貨物九州ロジスティクス
J R 九州エンジニアリング株式会社
日本貨物鉄道株式会社(JR貨物)
株式会社 J R 西日本テクノス
えちぜん鉄道株式会社
岡山電気軌道株式会社
九州旅客鉄道株式会社
京阪電気鉄道株式会社
京浜急行電鉄株式会社
京葉臨海鉄道株式会社
四国旅客鉄道株式会社
四国鉄道機械株式会社
東京地下鉄株式会社
伊豆箱根鉄道株式会社
東京モノレール株式会社

南海電気鉄道株式会社
西日本旅客鉄道株式会社
阪堺電気軌道株式会社
阪急電鉄株式会社
阪神電気鉄道株式会社
東日本旅客鉄道株式会社
一畑電車株式会社
広島高速交通株式会社

■化学

住化積水フィルム株式会社
東亜合成株式会社
三井化学株式会社
三井化学東セロ株式会社
三菱ケミカルエンジニアリング株式会社
レゾナック・ホールディングス株式会社

■輸送機械器具

愛知機械工業株式会社
株式会社エッチ・ケー・エス
S P P 長崎エンジニアリング株式会社
UDトラックス株式会社
いすゞ自動車株式会社
コマツNTC株式会社
新明和オートエンジニアリング株式会社
株式会社三五
スズキ株式会社
太平興業株式会社
トヨタ自動車株式会社
トヨタ車体精工株式会社
トヨタL & F グループ
株式会社ながおテクノ
日本フルーフ株式会社
日本特殊陶業株式会社
株式会社ヤナセ
ロジズネクストグループ株式会社
ヤマハ発動機株式会社
三菱ふそうトラック・バス株式会社

■電機機器

京セラインダストリアルツールズ株式会社
昭和電線ケーブルシステム株式会社
東洋電機製造株式会社
パナソニック株式会社
株式会社パロマ
ファナック株式会社
古河電工パワーシステムズ株式会社
株式会社マキタ
三菱電機システムサービス株式会社
リコーインダストリー株式会社
株式会社安川電機

■機械・金属製品

株式会社IH1
株式会社IH1 物流産業システム

株式会社I J T T
株式会社NBCメタルメッシュ
CKD株式会社
DMG森精機株式会社
JNCセントラル株式会社
JUKI広島株式会社
JUKI松江株式会社
JFEプラントエンジニアリング株式会社
KYB株式会社
THK株式会社
Z F ジャパン株式会社
株式会社UACJ
有限会社秋月製作所
新工業株式会社
エムイーシーテクノ株式会社

株式会社荏原製作所
岡本機械株式会社
鹿兒島精機株式会社
機工ホールディングスジャパン株式会社
株式会社廣野鐵工所
鋼板工業株式会社
株式会社小松製作所
神鋼造機株式会社
大成工業株式会社
大洋興業株式会社
株式会社タグチ
株式会社椿本チエイン
サントクテック株式会社
シロキ工業株式会社
株式会社レゾナック
ゼノー・テック株式会社
中央発條株式会社
豊田紡織株式会社
株式会社島精機製作所
株式会社鷹取製作所
ソウテック株式会社
ツバキ山久チエイン株式会社
株式会社デンソーソリューション
トーヨーエイテック株式会社
東洋製罐株式会社
東洋精機産業株式会社
広島アルミニウム工業株式会社
日鋼テクノ株式会社
日鋼特機株式会社
日本ギア工業株式会社
日本精工株式会社
日本ノズル株式会社
thyssenkrupp rothe erde Japan株式会社
トキコシステムソリューションズ株式会社
株式会社松浦機械製作所
マツダエース株式会社
株式会社松永鋳造所
三菱重工エマシナリーテクノロジーズ株式会社
モリマシナリー株式会社
安田工業株式会社
ユーサン精密株式会社
理想科学工業株式会社
株式会社リコー
株式会社レクザム
株式会社NBCメタルメッシュ
株式会社九飛勢螺

■石油・エネルギー
ENEOS株式会社

■官公庁
米軍
防衛省

■造船
株式会社大島造船所
旭洋造船株式会社
サンヤス造船株式会社
株式会社新来島豊橋造船

■ゴム製品
TOYO TIRE 株式会社
株式会社ブリヂストン
プリチストンプラントエンジニアリング株式会社
横浜ゴム株式会社

■その他
東洋ガラス株式会社
東洋炭素株式会社
株式会社日本経済新聞社
ミカローム工業株式会社
横浜冷凍株式会社
レンゴー株式会社
株式会社宮崎南印刷

■建機リース・農機他
株式会社アクティオ
エスアールエス株式会社
オカダアイオン株式会社
奥村機械株式会社
株式会社カナモト
喜多機械産業株式会社

株式会社キナン
株式会社光成レンテム
株式会社ニシケン
株式会社クボタ
コベルコ建機日本株式会社
コマツカスタマーサポート株式会社
株式会社ササイナカムラ
サノヤス・エンジニアリング株式会社
四国建販株式会社
住友建機販売株式会社
住友建機株式会社
太陽建機レンタル株式会社
株式会社タグチ工業
瀧富工業株式会社
トーヨーエスギウエ株式会社
日高機械
日立建機日本株式会社
住友重機建機クレーン株式会社
西尾レントオール株式会社
日本キャタピラー合同会社
日本ニューホランド株式会社
株式会社前田製作所
株式会社みちのくクボタ
株式会社レンタルのニッケン
レンテック大敬株式会社
株式会社レント
三菱ロジズネクスト株式会社
株式会社ワキタ
ヤンマーホールディングス株式会社
ヤンマーアグリジャパン株式会社
ヤンマー建機株式会社
ヤンマーパワーテクノロジ株式会社
ヤンマーグローバルCS株式会社
ユナイテッド株式会社
株式会社リョーキ

■石油・エネルギー
ENEOS株式会社

■官公庁
米軍
防衛省

■造船
株式会社大島造船所
旭洋造船株式会社
サンヤス造船株式会社
株式会社新来島豊橋造船

■ゴム製品
TOYO TIRE 株式会社
株式会社ブリヂストン
プリチストンプラントエンジニアリング株式会社
横浜ゴム株式会社

■その他
東洋ガラス株式会社
東洋炭素株式会社
株式会社日本経済新聞社
ミカローム工業株式会社
横浜冷凍株式会社
レンゴー株式会社
株式会社宮崎南印刷

■建機リース・農機他
株式会社アクティオ
エスアールエス株式会社
オカダアイオン株式会社
奥村機械株式会社
株式会社カナモト
喜多機械産業株式会社

Company Profile

会社概要

石油エネルギーをコアに、 多彩なサービスを提供します。

社会の高度成長を支えてきた石油エネルギー。私たちはこの石油エネルギーを核に、多彩なサービスを展開する企業です。事業の展開にあたっては、創業以来「石油総合商社」として、また日本最大の石油元売会社「ENEOS」と特約店契約を結ぶスーパーディーラーとして、多方面から絶大な信頼をいただいています。

その事業内容は産業から毎日の暮らしまで、様々なニーズに対応。充実したネットワークと関連企業との総合的なグループ力を最大限に活用し、グローバルに展開しています。また石油エネルギーを扱う企業として、次世代レベルの環境への取組みにも着手。限りある資源の有効な活用のため、研究開発に努めています。エネルギーの新しい可能性を考え、未来へさらなる飛躍をめざす、それが日米ユニテッド株式会社です。

社名	日米ユニテッド株式会社
所在地	〒550-0015 大阪市西区南堀江四丁目25番15号 TEL:06-6538-7071 (代表)
設立	1898年(明治31年)7月15日
資本金	2億5,500万円
決算期	3月(年1回)
年商	392億68百万円(2023年3月期)
役員	代表取締役社長 太田 彰彦 取締役会長 太田 重彦 常務取締役 小田 裕一郎 常務取締役 安元 和孝 常務取締役 若林 茂樹 常務取締役 森本 裕司 常務取締役 船田 清隆 常務取締役 木佐貫 博 取締役 蛭田 春彦 取締役 上岡 嘉人 取締役 安東 英昭 取締役 田波 穰 常勤監査役 上清水 和人 監査役 西岡 義広

従業員数 420名(男子380名・女子40名)

- 主要事業
1. 石油製品、石油化学製品、LPガスの販売
 2. サービスステーションの経営
 3. 損害保険、生命保険の募集業務
 4. 機械部品洗浄機のレンタルサービス

本社・事業所 本社/大阪
支店/北日本・東日本・中部・大阪・ガス大阪・中国・九州・鹿児島
営業所/上記各支店所在地

取引銀行 みずほ銀行、三井住友銀行、商工組合中央金庫

主な仕入先 ENEOS(株)、丸紅ケミックス(株) 他

主な販売先 九州電力(株)、日本精工(株)、東京インキ(株)、東洋アルミニウム(株)
(株)NIPPON、TOYO TIRE(株)、ニチコン(株)、防衛省 他



Greeting

ごあいさつ

付加価値 創造の経営。

人間は、人と人が関わり合いながら社会生活を営んでいます。企業はその人間社会における存在ですから、企業を営むという事は“人”をどう考えるかが重要な課題となります。企業は社会的な存在であり、その実体は“人”である社員の集合体でありますから、企業の強さは社員一人ひとりの強さの総和によって決まります。

従って、経営には人を大切にhuman respectの理念が必要であり、人を生かすシステムづくり、組織づくり、職場づくりが不可欠です。当社は1898年の明治の創業以来、石油やガスといったエネルギー事業を核に多彩なサービスを展開するエネルギー商社へと成長し、今日では日本最大の石油元売会社『ENEOS(株)』と特約店契約を結ぶ全国規模のスーパーディーラーとして、多方面より絶大な信頼をいただいております。

また石油やガスエネルギーを扱う企業として、次世代レベルの環境への取組みにも着手。全国をカバーする充実したネットワークと関連企業との総合的なグループ力を最大限に活用し、多様な環境配慮型商品群を積極的に展開するとともに、限りある資源の有効活用のため、研究・開発に努めています。

2020年には、当社の事業方針であります『エネルギー関連商品群と環境配慮型商品群の展開』を具現化・アピールし、内外に広く認知していただく目的で、コーポレートキャラクター【エネ吉・コロ兵衛】(商標登録済)を制定いたしました。

これからも『一芸に秀でて技術商社』として、お客様にとりまして真に価値のある高付加価値商品やサービスをご提案・ご提供し続けるべく、創意工夫し、たゆまぬ研鑽を重ねて参ります。



代表取締役社長

太田 彰彦

経営理念

- 1 日米ユニテッド株式会社は、積極的なマーケティング活動を通じて顧客創造を行い、感謝と奉仕に徹し、当社の持続的な発展による健全な事業活動と社会的責任を遂行する。
- 2 日米ユニテッド株式会社は、社員各自が能力と創意を十分に発揮し、各自の業績が公正に報われる制度と組織を確立する。
- 3 日米ユニテッド株式会社は、広く人材を求め、たゆまぬ努力と向上心、強い信念を持つ魅力ある社会人を養成する。
- 4 日米ユニテッド株式会社は、変化する産業界の動向並びに消費者指向に対処する知識と技術を高め、地域社会の信頼と支持を得る人づくりを行う。
- 5 日米ユニテッド株式会社は、日々新たなる質と収益構造の改善に取組み、その諸活動を通じ社会の公益増進に寄与すると共に、当社の伝統を維持発展させ健全な法人市民として行動する。

反社会的勢力に対する基本方針

- 1 反社会的勢力とは、一切関係を持ちません。
- 2 反社会的勢力への資金提供は一切行いません。
- 3 反社会的勢力の不当な要求に対しては、組織全体として断固たる姿勢で拒絶し、民事・刑事の両面から法的対応を行い、かつ、対応する従業員の安全確保に努めます。
- 4 反社会的勢力の不当な要求に備え、警察、弁護士等の外部専門機関との緊密な連携を図ります。